

# FICHE TECHNIQUE

COLLECTEUR 3/4 - 3 DEPARTS 1/2 AVEC  
VANNES

Réf. 06331

**Avertissement :**

Pour ce modèle, il faut toujours maintenir la vanne à l'aide d'un simple clé lors du montage du raccord.

**Gamme :** RIQUIER - COLLECTEUR

**Certification(s) :** Le laiton utilisé pour nos produits respecte les réglementations sanitaires en vigueur (Annexe I de l'arrêté du 25/06/2020 (A.C.S), ainsi que la 4MS.

**23 ACC NY 042**

**Brevet :** Non

**Conditionnement :** Unitaire - 1

**Poids :** 715 g



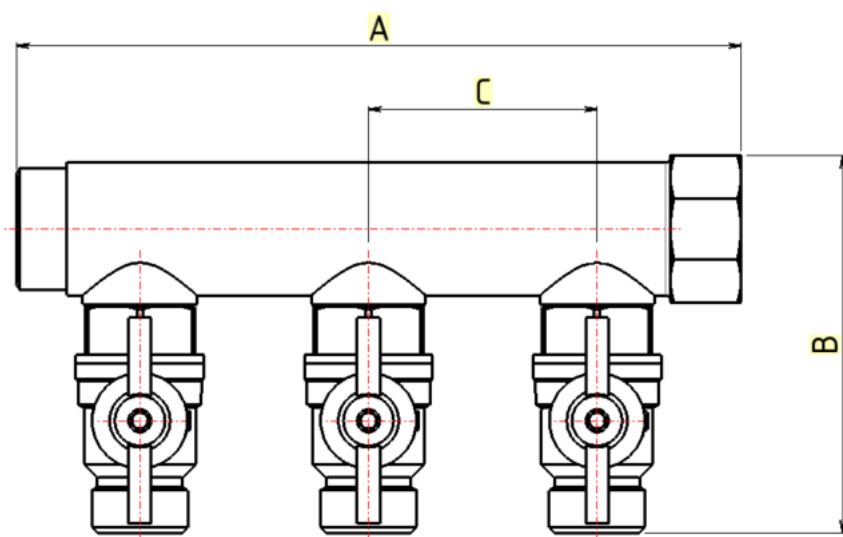
**4MS**

## Dimensions techniques

Cote A : 158.5 mm  
Cote B : 82.5 mm  
Cote C : 50 mm  
Cote D : mm  
Cote E : mm

## Diamètres nominaux

ø 1 : 3/4 pouce  
ø 2 : 3/4 pouce  
ø 3 :



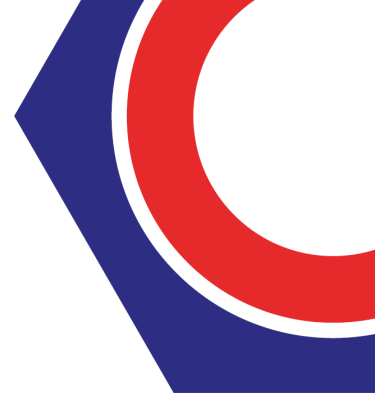
## Informations pratiques

**Matière :** Laiton, Téflon (PTFE)  
**Finition :** Brut  
**Application :**

Fiche mise à jour le : 19/04/2024

### Autres informations :

Supports compatibles réfs : 16525, 16538, 16552 & ONEFIX 16569  
Entraxe : 50 mm  
Passage des vannes : 12 mm  
Epruvé à 10 bar



## Préconisations de mise en oeuvre

- 1- Proscrire formellement la filasse ou autre fibre type «polyamide».
- 2- Les contraintes suscitées au moment du serrage peuvent générer des tensions à l'origine d'une rupture mécanique ultérieure.
- 3- Proscrire le décapant chloré.
- 4- Serrage à la clé plate en évitant tout excès :  
  
3/8" = 25 Nm  
1/2" = 30 Nm  
3/4" = 30 Nm  
1" = 40 Nm
- 5- Etanchéité par joint plat lorsque les portées sont prévues
- 6- Strict respect dimensionnel de l'ensemble tube raccord à souder
- 7- Ne pas raccorder un filetage conique sur un taraudage cylindrique. (Sur demande, nous étudierons la fabrication de raccords adaptés.)
- 8- Nos raccords ne sont pas adaptés aux circuits de climatisation et/ou eau glacée. (Veuillez nous consulter pour la fabrication éventuelle de raccords adaptés)