

# FICHE TECHNIQUE ROUTHIAU ZEN

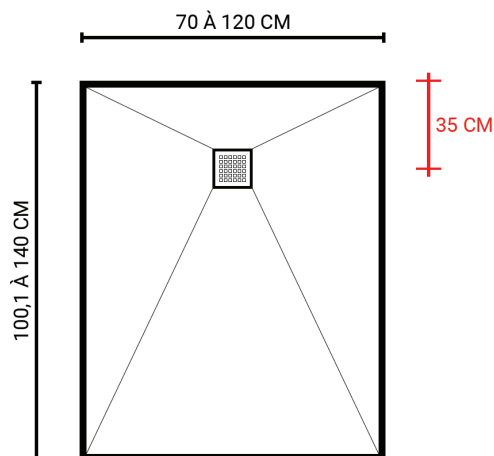
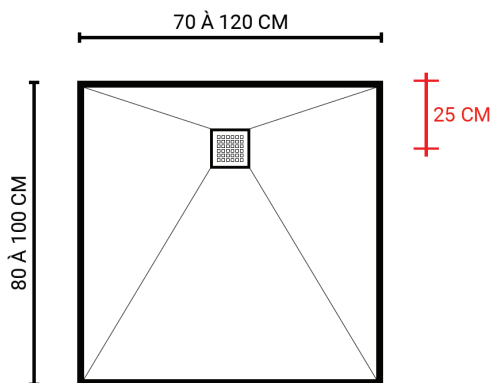
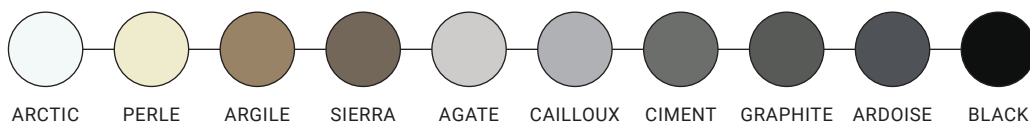
## RECEVEUR ZEN

Réf. Routhiau : SPC90X90B, SPC120X80B, SPC120X90B, SPC140X80B, SPC140X90B, SPC160X90B

Réf. Fournisseur :

- 10 couleurs disponibles
- Grille évacuation (Inox brossé 316 L, carrée ou oblong)
- Gel coat sanitaire anti-bactérien
- Receveurs rectangulaires bonde excentrée uniquement
- Béton de synthèse avec charges minérales des Pyrénées

**Découpes spéciales, dimensions hors standard et autres couleurs possibles. Nous consulter.**



Épaisseur : **3 cm**

